

HELLA Benelux B.V.

Celsiusbaan 2
3439 NC Nieuwegein
Telefoonnr. +31306095611
E-Mail finance.nl@hella.com

Klant gegevens

.....
Naam

.....
Straat

.....
Postcode Plaats

.....
Land

.....
Kenteken Kmstand

.....
VIN



Schema's

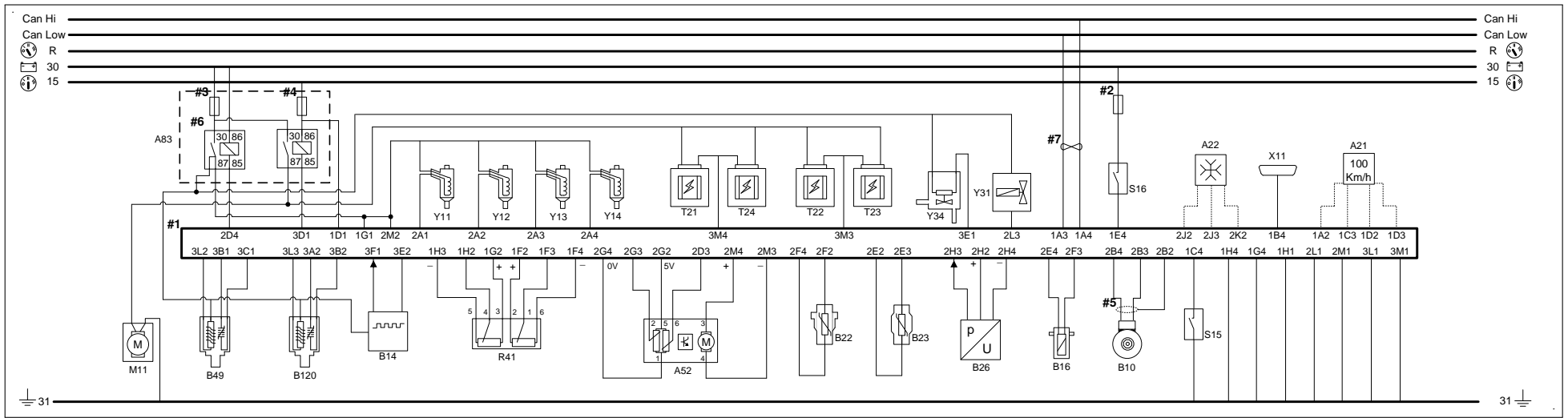
Renault Scenic-II

Bouwjaar 2006-2009 • 1598 ccm • 83 kW

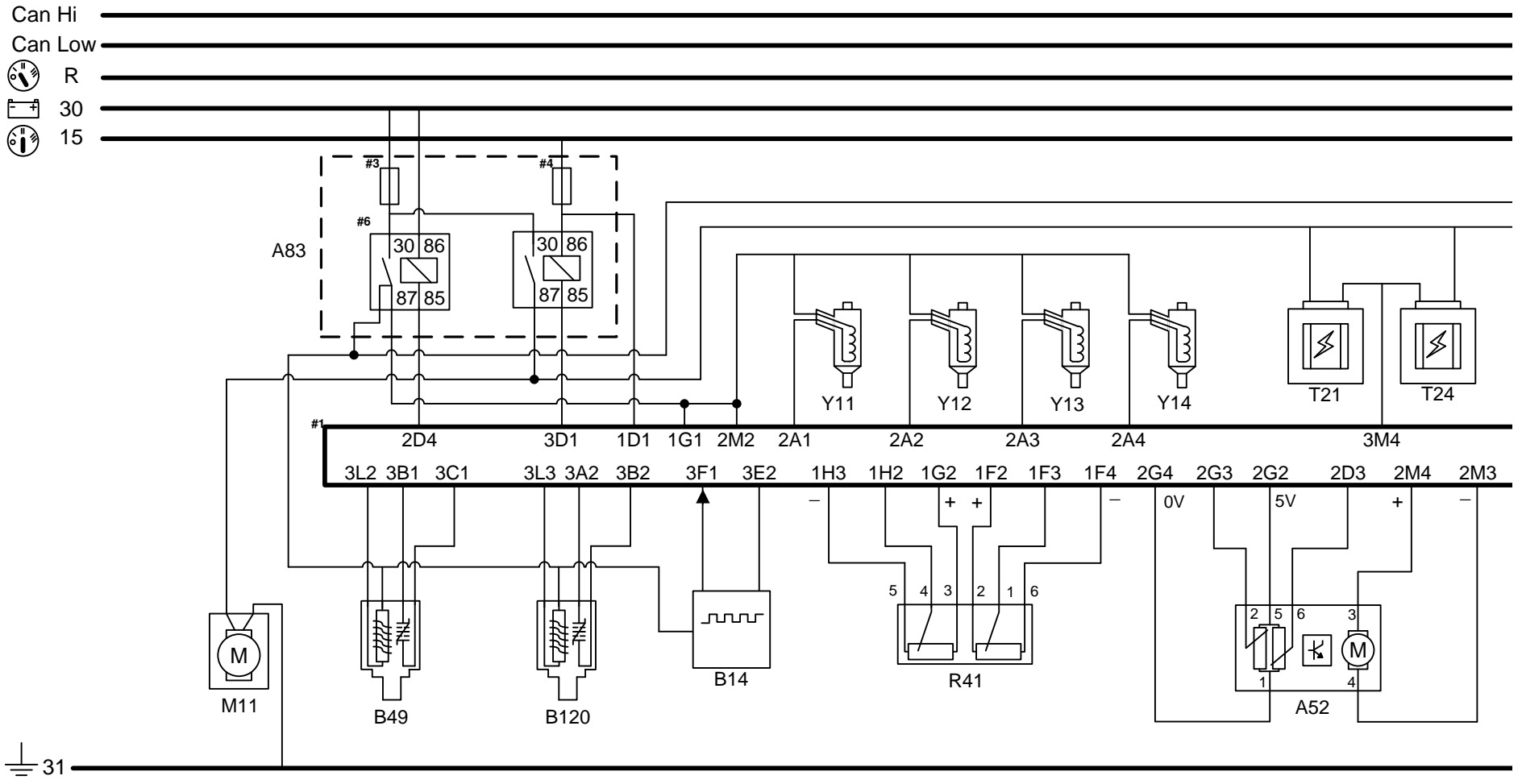
<https://www.hgs-data.com/index.php/wiringdiagram/index/vehicleId/49976>

Inhoudsopgave

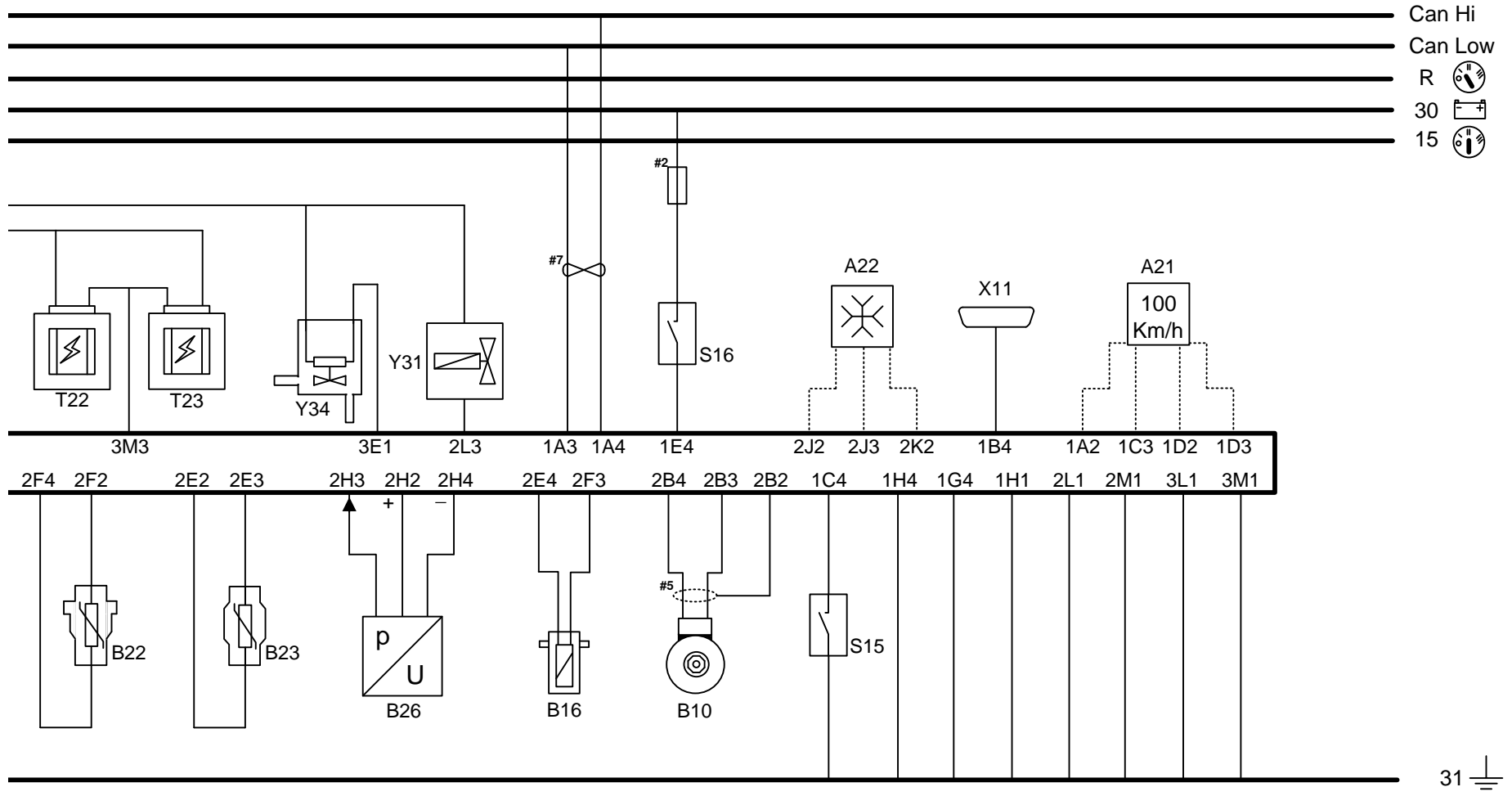
Motor > Sagem 3000 (Totaaloverzicht)	2
Motor > Sagem 3000 (Originele afmeting)	3
Motor > Sagem 3000 (Uitvergroet fragment)	5
Componenten	6

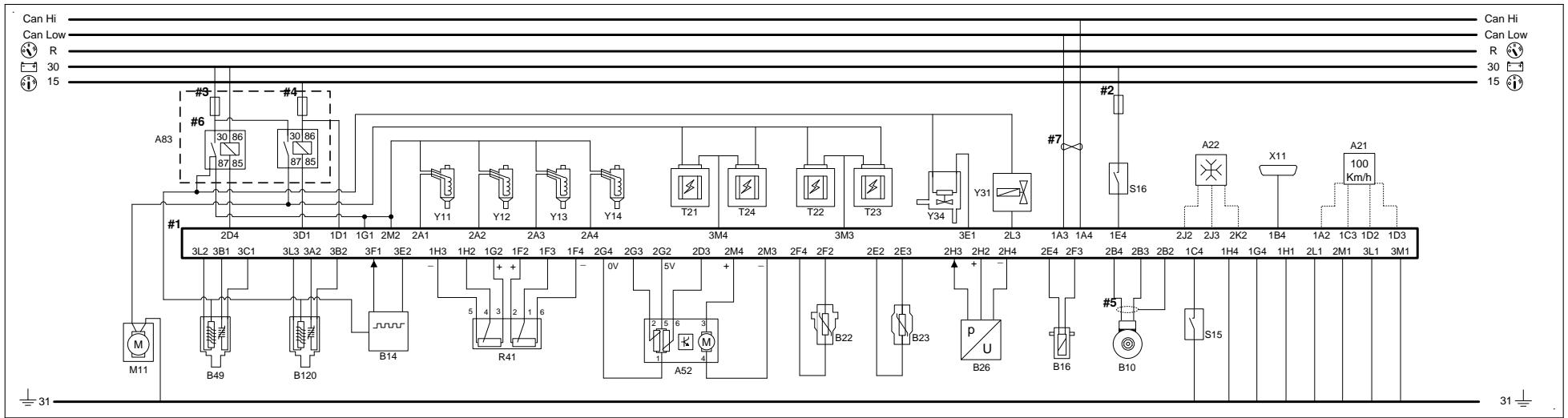


Figuur 1: Motor > Sagem 3000 (Totaaloverzicht)



31





Figuur 2: Motor > Sagem 3000 (Uitvergroot fragment)

Componenten

Bij vaker voorkomende componenten is het aantal ervan steeds na de benaming tussen haakjes aangegeven.

#1	Motor-ECU
#2	Zekering
#3	Zekering
#4	Zekering
#5	Kabelafscherming
#6	RELAIS
#7	CAN-bus-kabels
A21	REKENEENHEID CRUISE CONTROL
A22	Aircosysteem
A52	ECU gasklep
A83	ECU centrale elektrische installatie
B10	Pingelsensor
B14	NOKKENASSENSOR
B16	KRUKASSENSOR
B22	Koelvloeistof-temperatuursensor
B23	Aanzuigluchttemperatuursensor
B26	Inlaatdruksensor
B49	Lambdasonde Verwarmd
B120	Lambdasonde Na kat.
M11	Brandstofpomp
R41	Gaspedaalpositiesensor
S15	KOPPELINGSPEDAAL-SCHAKELAAR
S16	REMLICHTSCHAKELAAR
T21	Bobine Cilinder 1
T22	Bobine Cilinder 2
T23	Bobine Cilinder 3
T24	Bobine Cilinder 4
X11	Diagnosestekker
Y11	Injector Cilinder 1
Y12	Injector Cilinder 2
Y13	Injector Cilinder 3
Y14	Injector Cilinder 4
Y31	Nokkenasactuator
Y34	AK filter magneetklep