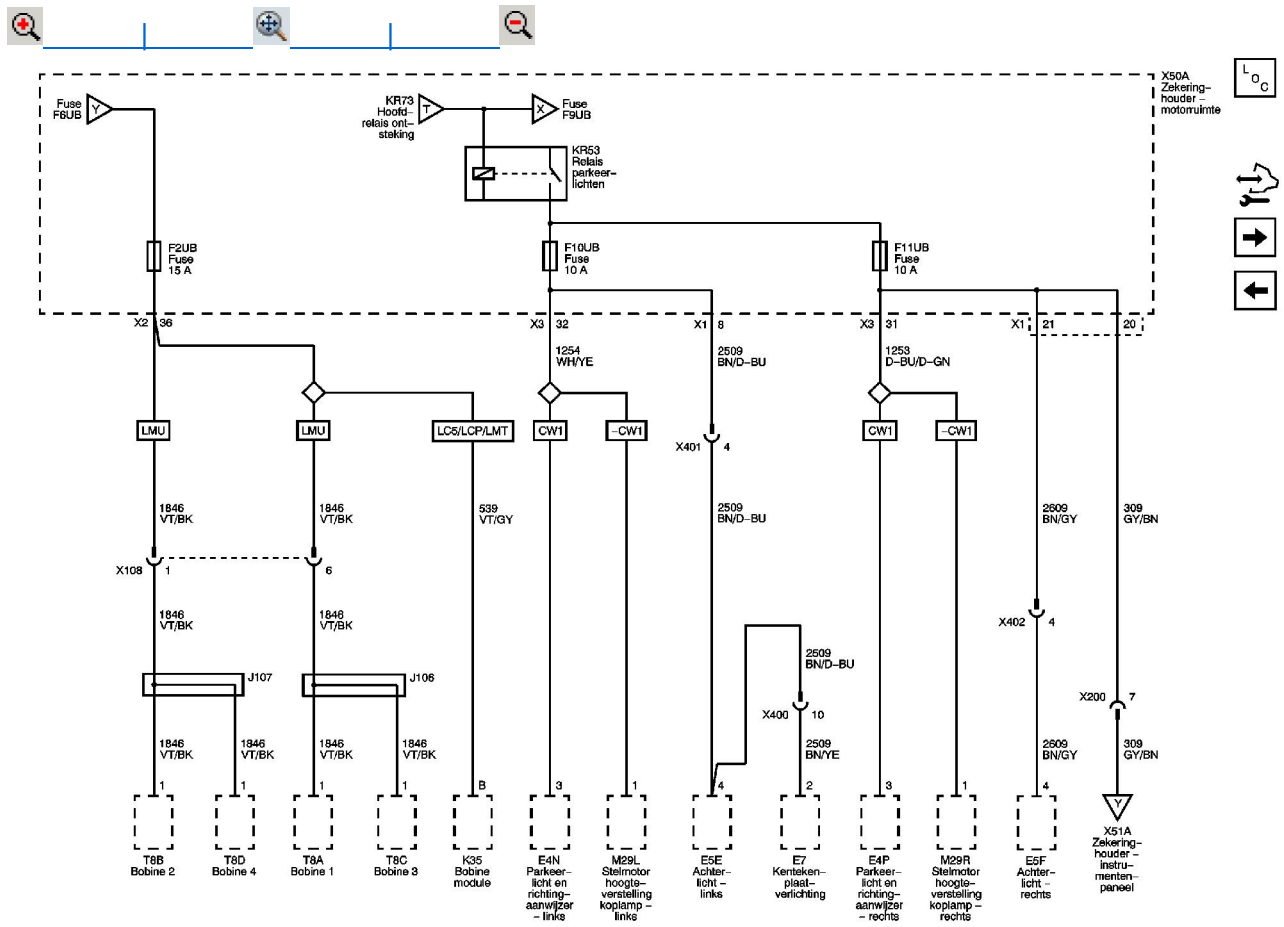


F2UB, F10UB, F11UB (1 van 2) zekeringen





[9Lijst master-elektrische onderdelen](#)

[9Regelmodulereferenties](#)

[9F5UA, F9UA, F3UB, F9UB, F15UB, F16UB zekeringen](#)

[9Zekering F5UB](#)

[9F6UB zekering](#)

[9F5UA, F9UA, F3UB, F9UB, F15UB, F16UB zekeringen](#)

[9Afbeeldingen voor het identificeren van een elektrisch centrum](#)

[9F12DA, F16DA, F22DA zekeringen](#)

--

© Copyright Chevrolet. Alle rechten voorbehouden