

Goedbloed Auto's

Oudeweg 1
4301 TC Zierikzee
Telefoonnr. +310111414951
E-mail info@autogoedbloed.nl

Klant gegevens

.....
Naam

.....
Straat

.....

Postcode Plaats

.....
Land

.....

Kenteken Kmstand

.....
VIN



Aansluitschema's

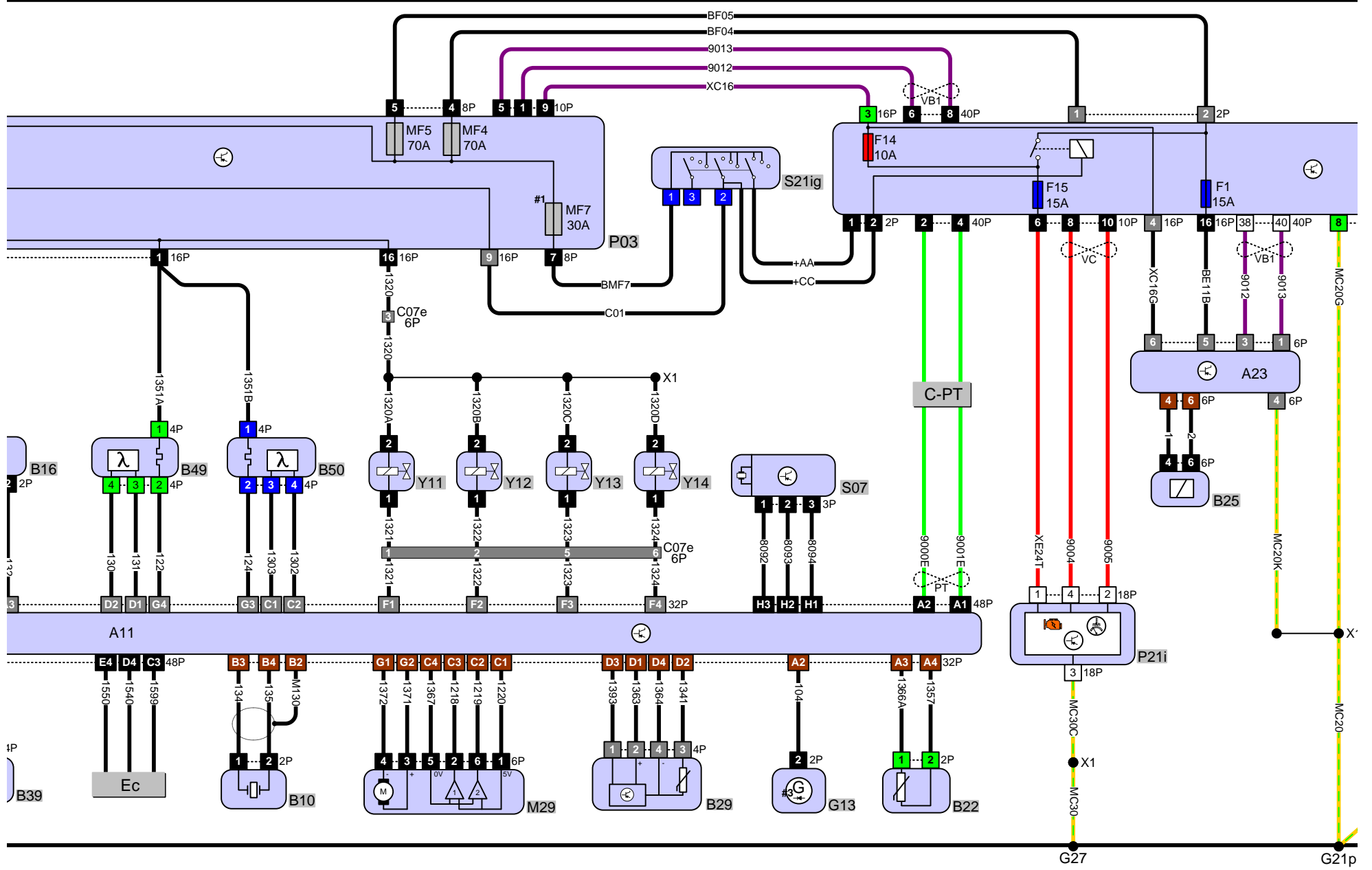
Peugeot 206

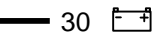
Bouwjaar 2006-2007 • 1360 ccm • 55 kW

<https://www.hgs-data.com/index.php/wiringdiagram/index/vehicleId/24560>

Inhoudsopgave

Motor > Valeo J34P (Originele afmeting)	2
Componenten	5

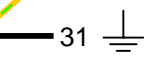


30 



4



31 

HGS Data

© Hella Gutmann Solutions GmbH

Componenten

Bij vaker voorkomende componenten is het aantal ervan steeds na de benaming tussen haakjes aangegeven.

#1	Maxi-zekering 30 A
#2	BRANDSTOF-OPVOER-POMP
#3	Diode
10A	Zekering 10A (3)
15A	Zekering 15 A (3)
20A	Zekering 20 A
30	Accuspanning - 30
30A	Zekering 30 A (2)
31	Massa - 31
70A	Maxi-zekering 70 A (2)
A11	Motor-ECU
A20b	ECU centrale elektrische installatie
A23	Stuurkolommodule
B03	STORING RIJSNELHEIDSENSOR
B10	Pingelsensor
B16	KRUKASSENSOR
B22	Koelvloeistof-temperatuursensor
B25	Ringantenne startblokkering
B29	Sensor inlaatluchttemperatuur/-druk
B39	Gaspedaalpositiesensor
B49	Lambdasonde Verwarmd
B50	Lambdasonde Na kat.
C-PT	CAN-BUS krachtoverbrenging
C04	Connector motorruimte rechts (2)
C07e	Stekker op motor (2)
C25	Diagnosestekker
Ec	Motorkoeling
G05	Massa bij linker koplamp
G06	Massa bij rechter koplamp (2)
G13	Dynamosignaal
G21p	Massa aan deurblak linksvoor (3)
G27	Massa bij versnelingspook
M17	SECUNDAIRE LUCHTPOMP
M29	Gasklep-actuator
P03	Elektrische unit zekeringkast Motorruimte
P21i	Combi-instrument
PT	CAN-BUS - krachtoverbrenging
R14-1	Verwarmingsweerstand ventilatie motorblok 1

R52	Indicatie brandstofniveau
S07	Airco-drukschakelaar
S13	Drukschakelaar stuurbevestiging
S14	SCHAKELAAR VOETREM
S15	KOPPELINGSPEDAAL-SCHAKELAAR
S21ig	Contact-/start-schakelaar
T17	Bobine
VB1	VAN-bus (Vehicle Area Network) carrosserie 1 (2)
VC	VAN (Vehicle Area Network) comfort
X1	Verbinding (10)
Y11	Injector Cilinder 1
Y12	Injector Cilinder 2
Y13	Injector Cilinder 3
Y14	Injector Cilinder 4
Y34	AK filter magneetklep
bg	Beige
bl	blauw
br	bruin
ge	geel
gn	groen
gr	grijs
hbl	Lichtblauw
hr	Roze
lgn	lichtgroen
li	paars
or	Oranje
rt	rood
sw	zwart
ws	wit