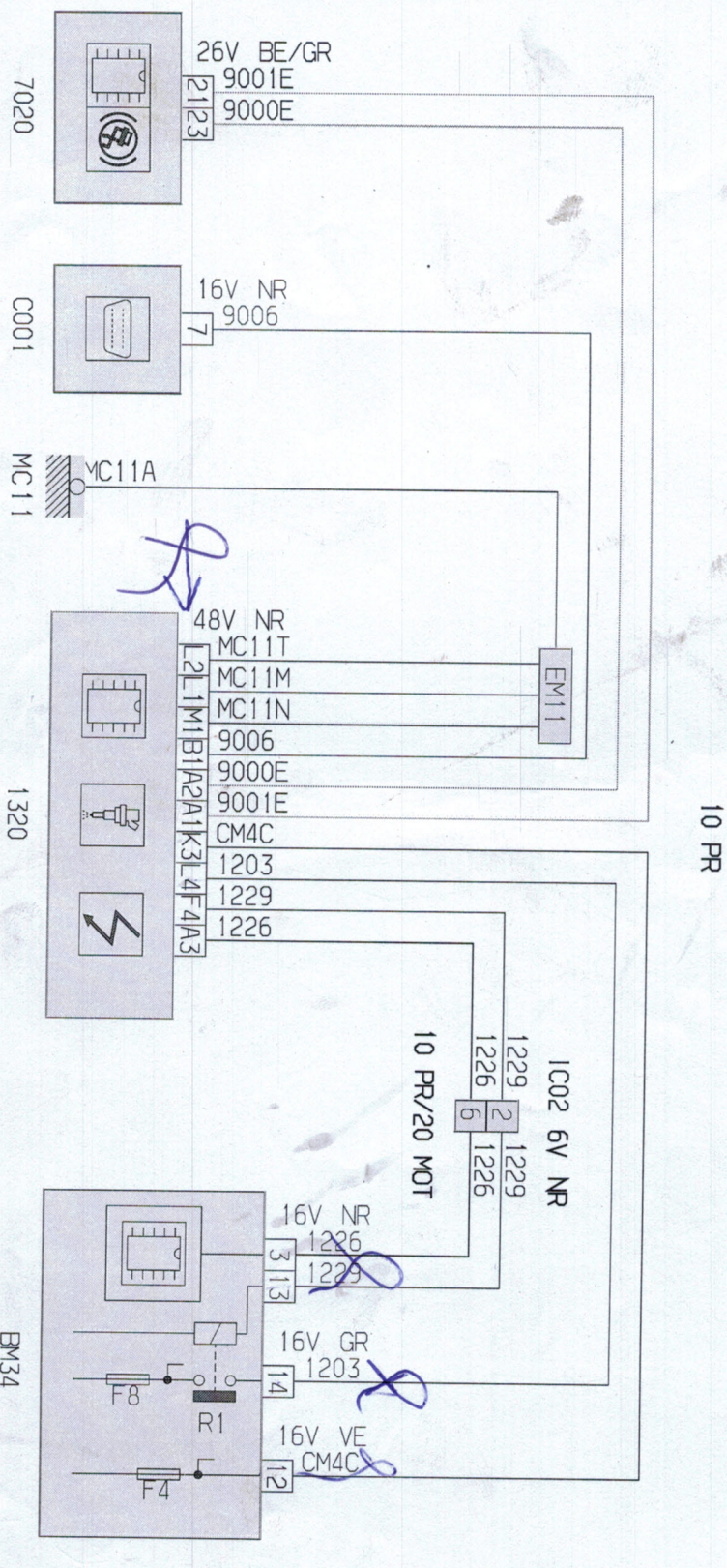


| | | | |
|------------------------|-------------------|---------------------------------------|------------------------|
| Wagen : 206 (Full mux) | | VIN : VF32AKFWA47842547 / OPR : 11673 | |
| gebied | aandrijfaggregaat | werking | elektronische injectie |
| bestaande uit : | | 1320 elektronische eenheid motor / | |

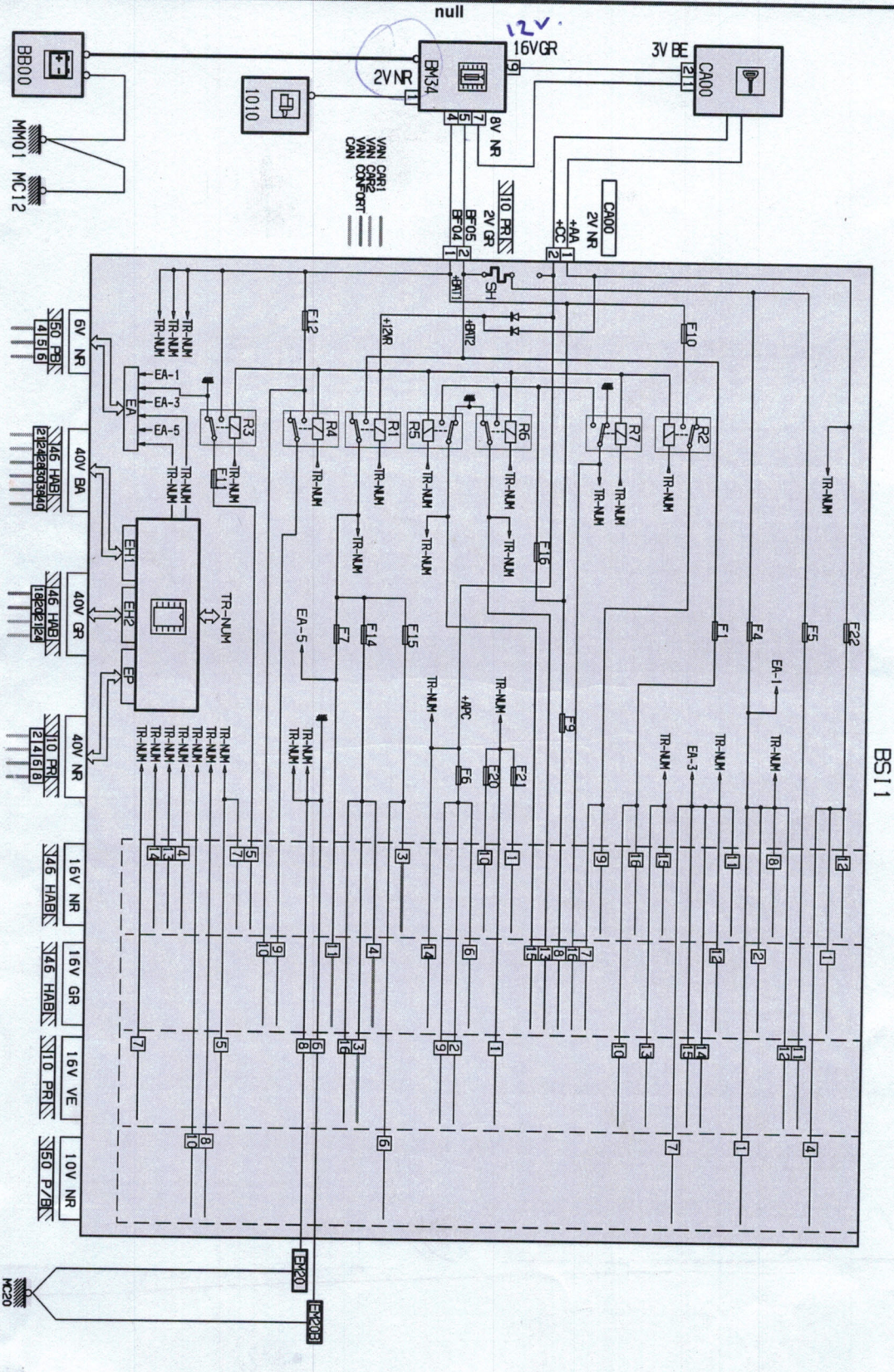
null



Automobiles Peugeot RC PARIS B 552 144 503 Reproductie van deze informatie, zelfs gedeeltelijk, is zonder schriftelijke toestemming van de fabrikant verboden

20/03/2019

| | | |
|------------------------|---|------------------------|
| Wagen : 206 (Full mux) | VIN : VF32AKFWA47842547 / OPR : 11673 | |
| gebied | aandrijfaggregaat | elektronische injectie |
| bestaande uit : | BSI1 intelligente servicecentrale (BSI) | |



Automobiles Peugeot RC PARIS B 552 144 503Reproductie van deze informatie, zelfs gedeeltelijk, is zonder schriftelijke toestemming van de fabrikant verboden

20/03/2019