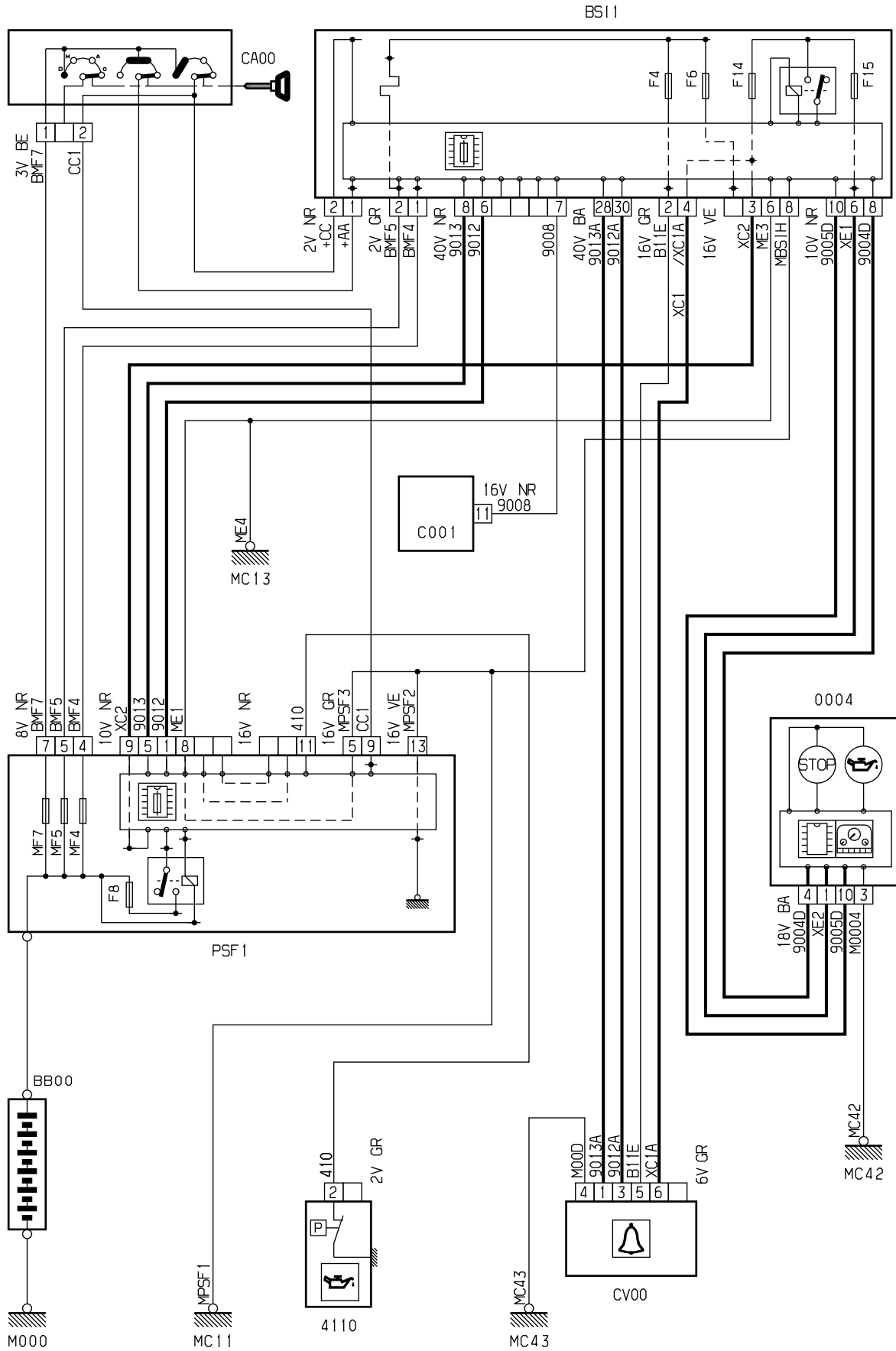


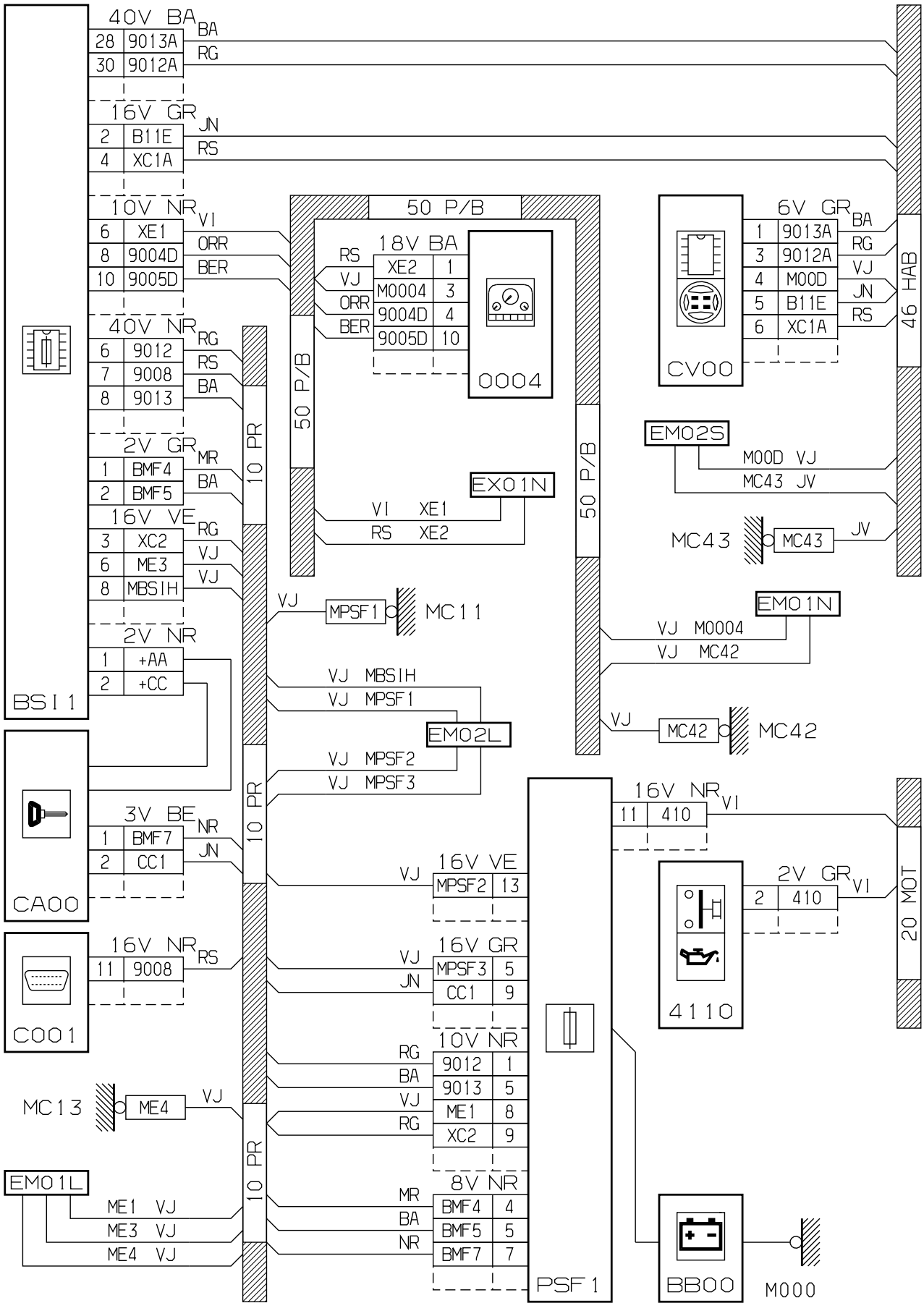
Wagen : BERLINGO VU (M59)		VIN : VF7GJKFWB93128528 / OPR : 9933	
gebied	informatie bestuurder	werking	informatie motorolie
bestaande uit :			

principe



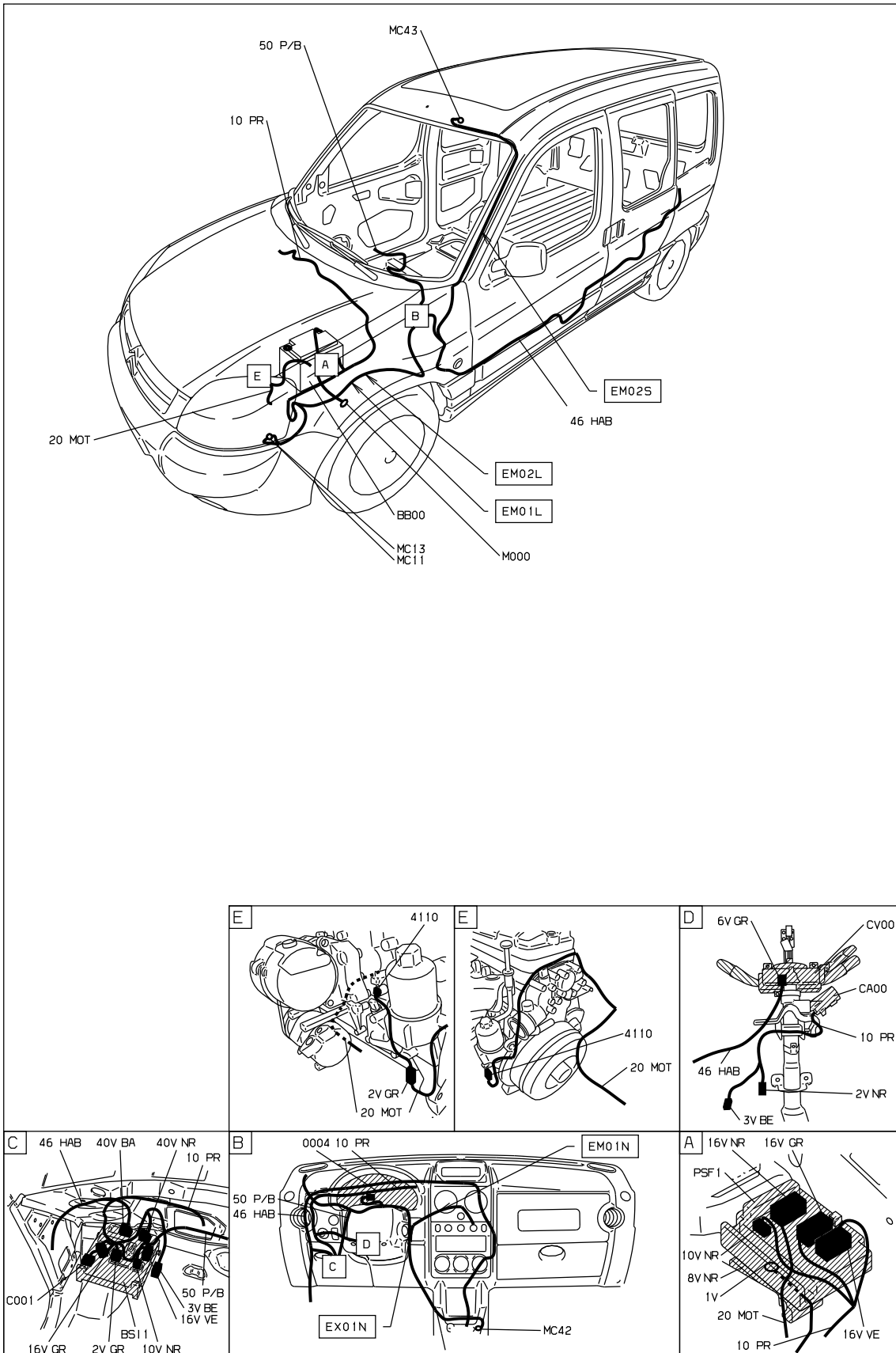
D3ARCLMR

bedrading



D3ARCLMG

null



D3ARCLM1

Automobiles Citroën RCS PARIS 642 050 199Reproductie van deze informatie, zelfs gedeeltelijk, is zonder schriftelijke toestemming van de fabrikant verboden

31/08/2020